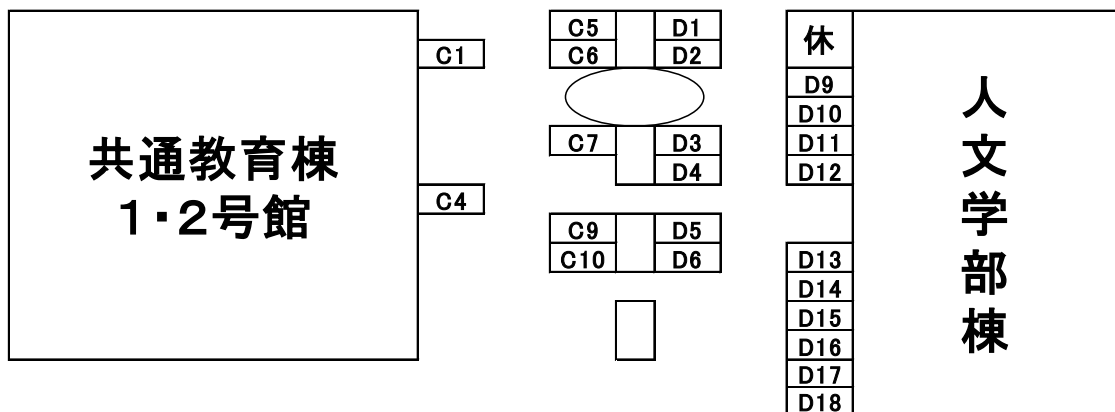
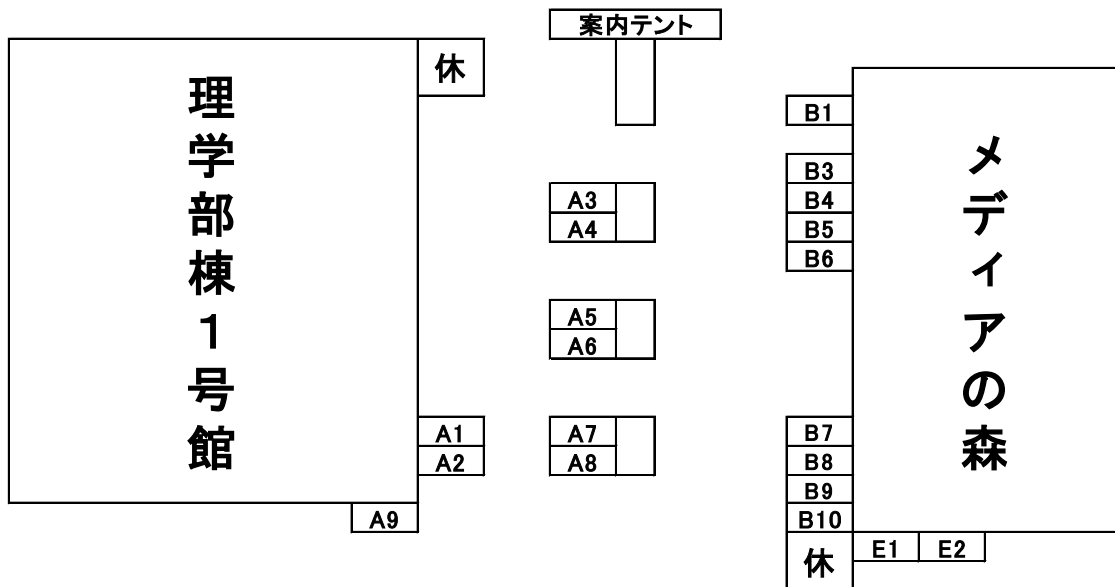


メインストリート模擬店配置図



正門&ロータリー側



共通教育棟 3号館

赤レンガ

学生会館
(和室1は2階)

メインストリート模擬店 PR

旅する鯨の
150円
フランクフルト
旅鯨人 1回生




A1

A2

旅鯨人
ふとん



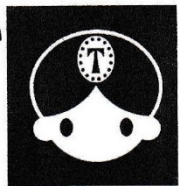
射的屋 1回 2000円
場所: A3
ライフル射撃部



A3

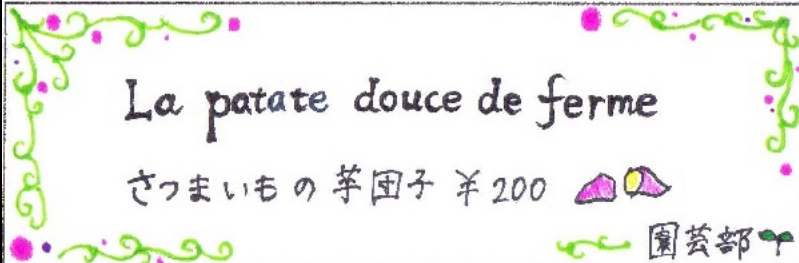
A4

ターメリックの美味しいお弁当
★チキンカレー ★キーマカレー
★豆カレー 各500円
★ステーキ弁当(限定!)680円



CURRY RICE & TURMERIC

La patate douce de ferme
さつまいもの芋団子 ¥200
園芸部



A5

(1日目のみ)

沖系電炊き込みご飯 & シークワサージュース

(巾着-11)

350yen 展示もあそび

200yen

橋人屋

橋人はんちゅー

A7

A8

LINEと遊ぶ

紙ヒコキ

折って飛ばして

景品ゲット!

HIS

Love, Peace, TRAVEL

たしひおかまる

カラメルライ 2074オニシ

いちごお餅 ミルクスナック

抹茶ラテ ミルク

by 64-24-む

おいしいは!!

A9

B1

総合映像研究会

大判焼き 1ヶ 100円

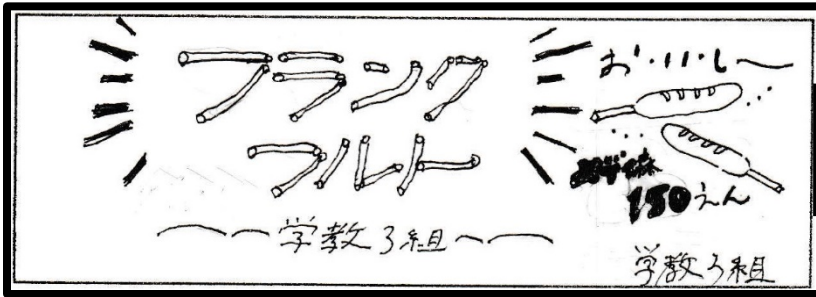
総合映像研究会

はんど茶屋の

おいしいお団子

Hand to hand

B3



B4

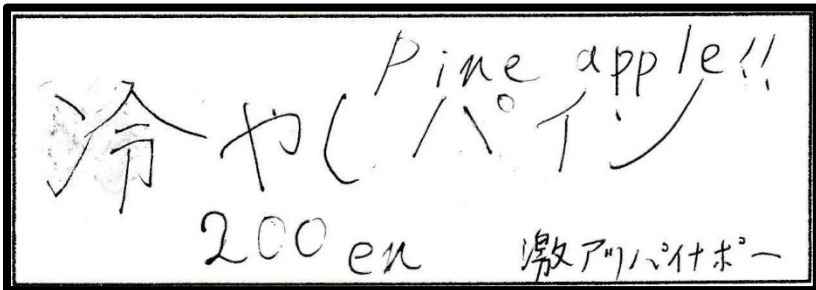
B5

(1日目のみ)



B6

B7



B8

肉まんの森
肉まん
ピザまん
各200yen
あつあつ
おいしい♡
カサークル子ビエの森

C6

(1日目のみ)

C7

みんなの
肉団子スープ!!
美味♡
美味♡
1杯 150円
★ニューシネマパラダイス

揚げもみじ
前売り...三百円 当日...三百五十円
学教い組

C9

C10

本間家の
ちゃんとした焼き
おいしい!
大阪府民会

星の会 "ジューススタンド" ¥,300
二層のきんぐら〜ス!!
星に見立 200円お入り
天文系サークル 星の会

D1

△▽の味選べるよ! ("200円")

しぼり
うま

Churros

シャトルメイト

D2

HOMU'S

キッチン

のスパイク

¥250

よさこいチーム炎〜ほむら〜

D3

新鮮な大豊町の野菜と、
豚汁を売ってます!!

虹野菜工房

※イラストの野菜はイメージです

D4

(1日目のみ)

創業14年の伝統の味

揚げたて
△やぶこ焼

粹恋家

11/19/2009/6/10/1/13

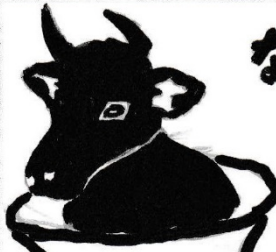
学校いっしょの味

D5

な〜んとかしてくれる

ウシの ご飯

牛井部 2016



D6

国際食

kokur
cha

D9

D10

(1日目のみ)

ゆるしてーモン
パンケーキ

2つで
150円

花

写真部

(skipの)

フェアトレード ショップ

雑貨・コーヒーなどの
フェアトレード商品も
売ってます! お値段
100円〜

国際協力団体 すきっぷ

D10

(2日目のみ)

D11

豚汁250円 おにぎり100円 セト2350円

豚の
帽子

子道部

(出張) 白高村

トマトスープ
と
パンケーキ(2枚)のセットが300円!

商品でも販売!


あだたん!!!!

D12

ピロピロパールの

200円

プチパンケーキ



ピロピロパール


D13

Folk Song

200yen

豚汁

おいしいから
みんな来てネ。



D14

U F F O

おいしい
焼きそば

300円!!!!

バドミントン部



D15

鯛焼きと 揚げ蛸焼き

の店

strong!!

あかりちゃん

どちせ 200えん

—高知大学演劇研究会—

D16

さわやか5年組 presents

Fresh Lemonade

ホット柚子も始めました。



D17

僕たちの成果!



MB

土也まび!
いも!
かぼちか!

D18

赤レンガ

(1日目のみ)

出張コラパ〜

29日のみ開催

☆高知県内グルメ 500円
〜何があるかはおたのしみ〜

☆豪華景品付きプザゲームもってるよ!

赤レンガ広場にGO!!



美味しいお茶とお菓子

※裏千家茶道部
ご用意しています。



茶券=300円

赤レンガ

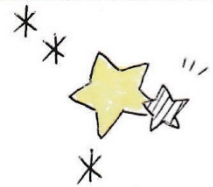
(1日目のみ)

和室1

(1日目のみ)

黒潮茶会 ☆

- ・開催日: 10月29日(土)
- ・時間: 10:00~15:00
- ・場所: 学生会館2階和室1
- ・会費: 300円



表千家不白流茶道部